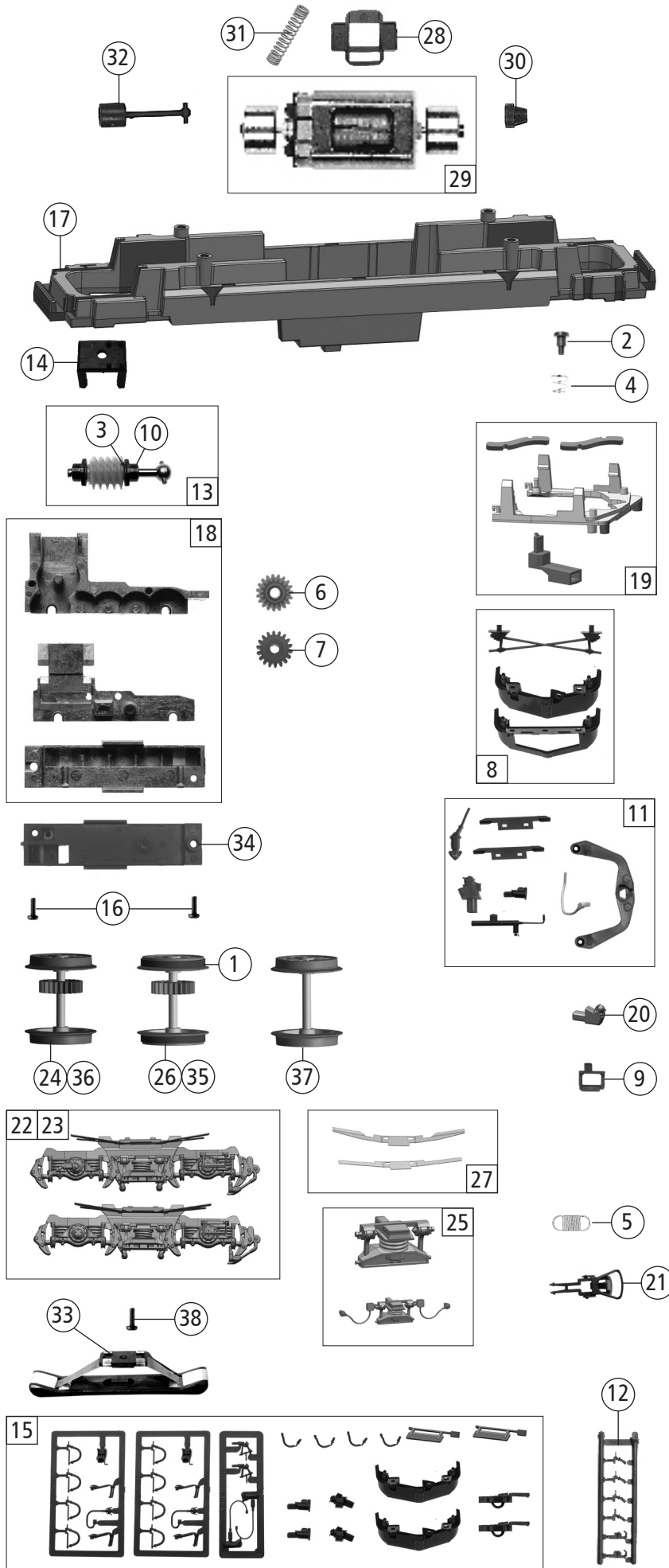


Pos. Nr. Pos.no.	Beschreibung Description	Art.-Nr. Art.no.	Preisgruppe Price bracket
71403	SBB Cargo Re 430		
71404			
79404			
1	Stromabnehmer Pantograph	85505	19
2	GF-Schraube M 1,6x6 GF-Screw M 1,62x6	114836	3
3	Lokpfeife Loco whistle	88002	6
4	Brückenstecker 16 Plux Connector 16 Plux	129630	10
5	Isolatorsatz Insulator set	106109	6
6	TS-Isolatoren Part set insulator	134057	10
7	Türgriffstange Door handle bar	134063	5
8	Platine kpl. Printed circuit assembly	134106	20
9	Hebezyliner Pantograph drive	134782	4
10	TS-Dachleitungen Part set roof lines	134062	9
11	TS-Dachgitter Part set roof grid	134776	8
12	Fenster-Lichtleitersatz Window-light duct set	144361	10
13	Katodenfallableiter Cathodefall arrester	144272	6
14	Laufsteg Running board	134780	4
15	TS-Lüfter Part set exhauster	144362	10
16	Maschinenraumfenster Machine room window	134048	5
17	Maschinenraumeinrichtung links u. rechts Machine room interior left a. right	144363	8
18	TS-Scheibenwischer Part set windscreen wiper	131537	10
19	GF-Schraube M2x6 GF-Screw M2x6	114828	3
20	Puffer flach Buffer flat	134055	3
21	Fahrplanhalter, Handbremshebel Timetable holder, hand brake lever	131532	6
22	Führerstand, Spitzenlichtabdeckung Drivers cab, Light cover	134053	7
23	Schweizer Wappen Swiss flag	144273	6
24	Hauptschalterplatte Main switch board	136626	5
25	Puffer gewölbt Buffer vaulted	134054	3
26	Gehäuse komplett Betr.Nr. 4430 364-0 Body assembly Loco no. 4430 364-0	144364	37
27	TS-Stringriff Part set front handle bar	134778	6
28	Umlauf Runningboard	144365	4
29	TS-Griffstangen Part set handrails	134775	10
30	Trittbrett Treadle	134777	4
31	UIC-Aufstieg lack. UIC-step	134779	3
32	Antenne Antenna	134120	3
33	Lichtabdeckung Light cover	131527	4
34	UIC-Dose UIC-socket	134122	3
35	Rückspiegel Outside mirror	144366	3
Sound			
36	Sounddecoder Sounddecoder	129000	39
37	Lautsprecher Loudspeaker	129524	14
38	Lautsprecherbox Loudspeaker box	134067	5

Änderungen in Konstruktion und Ausführung vorbehalten
We reserve the right to change the construction and specification



Pos. Nr. Pos.no.	Beschreibung Description	Art.-Nr. Art.no.	Preisgruppe Price bracket
71403	SBB Cargo Re 430		
71404			
79404			
1	Haftrings.10Stk.12,9-14,6mm Set with traction tires 10Stk.12,9-14,6mm	85614	10
2	FK-Schraube mit Gewindeauslauf FK-Screw	85704	4
3	Beilagscheibe Washer	86108	3
4	Feder Spring	86202	3
5	Zugfeder Spring	86208	3
6	Schneckenzahnrad gelb Worm gear yellow	86413	5
7	Zahnrad Z=18 gerade M=0.4 Gear Z=18 direct M=0.4	86460	3
8	TS-Unterboden Part set chassis	114408	7
9	Auftritt Step	117232	3
10	Lager für Schneckenachse Bearing for Worm axle	89749	6
11	TS-1 Fahrwerk Part set 1 chassis	144367	10
12	Attrappenrahmen Push in parts set	107808	4
13	Schneckensatz Worm set	111385	13
14	Schneckendeckel Worm cover	94707	4
15	Zurüstbeutel Bag with accessories	144368	15
16	GF-Schraube M2X6 GF-Screw M2X6	114828	3
17	Grundrahmen Main frame	144369	16
18	TS-Getriebe 3-teilig Part set gear 3-parts	114414	13
19	TS-Kinematik Part set kinematics	134034	10
20	Dose seitlich Box side	134035	3
21	Standardkupplung Standard coupling	89246	6
22	TS-Blende 1+2 vorne Part set bogie frame 1+2 front	144370	13
23	TS-Blende 1+2 hinten Part set bogie frame 1+2 rear	144371	13
24	Radsatz ohne Haftringe Wheelset without traction tires	134044	11
25	TS - Federauflagen Part set - Spring support	144372	5
26	Radsatz mit 2 Haftringen Wheelset with 2 traction tires	134045	12
27	Radkontakt 1 u. 2 Wheel contact 1 a. 2	134066	7
28	Distanzplättchen Spacer	106116	3
29	Motor Motor	85111	28
30	Kardanschale Cardan bearing	87129	4
31	Kontaktfeder Contact spring	116876	3
32	Kardanwelle Cardan shaft	87214	5
AC - Wechselstrom			
33	Schleifer 42mm Slider 42mm	86030	14
34	Getriebeboden AC Gear bottom AC	114484	8
35	Radsatz mit 2 Haftringen Wheelset with 2 traction tires	134070	12
36	Radsatz ohne Haftring Wheelset without traction tires	134068	11
37	Radsatz ohne Zahnrad Wheelset without gear	134069	10
38	GF-Schraube M1,6x4 GF-Screw M1,6x4	114850	3